

SUPER BEAM 1200™

MIT PARABOLISCHER & SPHÄRISCHER DOPPEL-REFLEKTOR OPTIK
FÜR HALOGEN LAMPE 80 VOLT 1200 WATT



Der neue SUPER BEAM 1200™

Der SUPER BEAM 1200™ setzt neue Maßstäbe für das Lichtdesign großer Bühnen. Er überzeugt mit seiner enormen Lichtstärke von **2,4 Millionen Candela**. Dank seiner innovativen Doppel-Reflektor Optik übertrifft er alle seine Vorgänger bei weitem.

Seine kompakte Bauweise ermöglicht den Einsatz überall dort, wo viel Licht über eine lange Distanz benötigt wird. Egal ob Vorbühnenlicht oder akzentuiertes Gegenlicht. Ob eingesetzt in Schauspiel, Opernhaus oder auf großen Freilicht-Bühnen der **SUPER BEAM 1200™** wird Sie begeistern.

Zusammen mit dem **MOTOR YOKE 2™** werden beeindruckend räumliche Lichtvorhänge realisierbar. Zubehör wie kompakter Rollenfarbwechsler und motorische Fokusverstellung, bieten eine ideale Ergänzung für den vielseitigen Einsatz

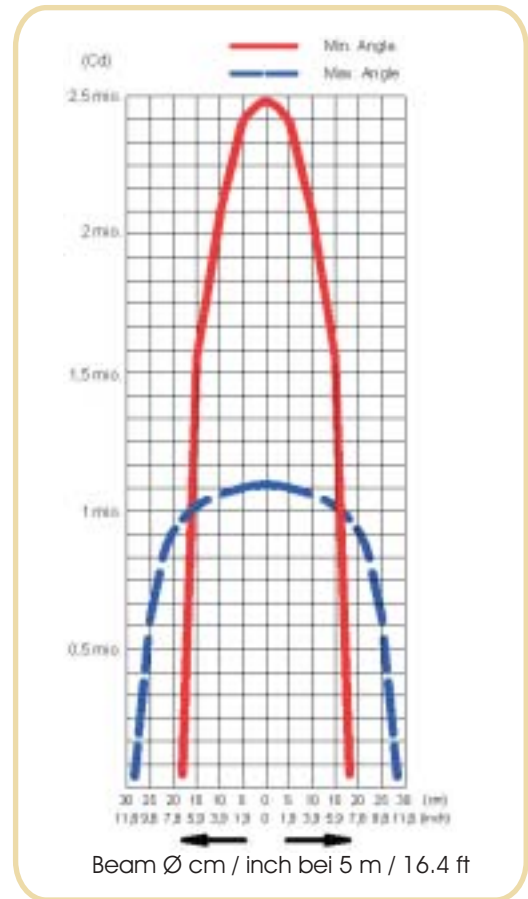
EIGENSCHAFTEN DES SUPER BEAM 1200™

- ✓ Doppelte Lichtstärke gegenüber den herkömmlichen 1000W Niedervolt Parabolspiegel-Scheinwerfer mit 2.600 Lux auf 30 m Distanz
- ✓ Annähernd 100% Lichteffizienz aufgrund der parabolischen und sphärischen Doppel-Reflektor-Optik
- ✓ Lichtkegel von 3° bis 12° fokussierbar
- ✓ Neue ökonomische 80V/1200W Halogenlampe mit 150h mittlerer Lebensdauer
- ✓ Thyristor-tauglicher Transformator für Dauereinsatz geeignet. Brumm- und überhitzungsfrei
- ✓ Regenschutz-Abdeckung für Einsatz auf Freilicht-Bühnen lieferbar
- ✓ Kompakte Bauform für minimalen Platzbedarf
- ✓ Betrieb in jeder Position möglich
- ✓ Geringes Gewicht für leichtes Handling
- ✓ Einfacher Lampentausch



SUPER BEAM 1200™

MIT PARABOLISCHER & SPHÄRISCHER DOPPEL-REFLEKTOR OPTIK
FÜR HALOGEN LAMPE 80 VOLT 1200 WATT



PHOTOMETRISCHE DATEN

Min. Streuwinkel	Distanz in (m)					
Candela	10	15	20	30	40	50
2.400.000 (cd)	24000 Lux	10666	6000	2666	1500	960
Max. Streuwinkel	Distanz in (m)					
Candela	10	15	20	30	40	50
1.152.000 (cd)	11520 Lux	5120	2880	1280	720	460
Min. Streuwinkel	Distanz in (ft)					
Candela	32,8	49,2	65,6	98,4	131,2	164
2.400.000 (cd)	2230 fc	991	557.6	247.7	139.4	89.2
Max. Streuwinkel	Distanz in (ft)					
Candela	32,8	49,2	65,6	98,4	131,2	164
1.152.000 (cd)	1070,6 fc	475.8	267.6	118.9	66.9	42.7



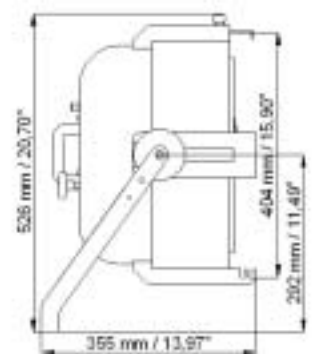
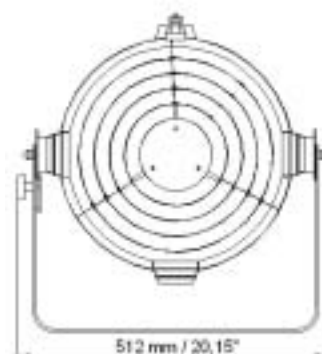
Einfacher Lampenwechsel

TECHNISCHE DATEN

SUPER BEAM 1200™ 9kg / 19.8lbs



Transformator 12.5kg / 27.5lbs
Prim. 230V, Sek. 80V 1200W
Abmessungen 210 x 134 x 130 mm
8.27 x 5.27 x 5.12"
Filterrahmen 400 x 400mm
15.6 x 15.6"



lighting innovation
Hermann Sorger GmbH
Museumstrasse 3b, A-1070 Vienna, Austria
Tel: +43 (1) 5265256, Fax: +43 (1) 5230968
office@lightinginnovation.at
www.lightinginnovation.at